

TECHNICKÝ LIST

Typ: **STARCLOUD**
Název: závěsné svítidlo
ID: PC1343
Designed by: Lucie Koldová



Download

Popis

Tyto hvězdy promítají jemně odlišný optický efekt v závislosti na úhlu pozorování a zdá se, že proměnlivě přibývají a ubývají nebo se zastavují ve stavu symetrie.
Jemná ručně foukaná skleněná stínidla, zavěšená na tenkých koaxiálních kabelech různých délek, jsou k dispozici ve třech variantách: neprůhledný opál, perleťově růžový opál a perleťově šedý opál.

Technický popis

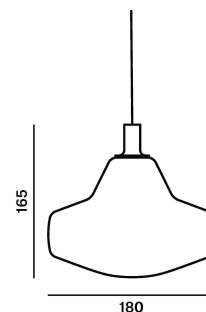
Svítidlo je složeno z duralového těla, ve kterém je integrován LED modul, difuzoru ze světlo vodivého materiálu a skleněného stínítka. Spodní část svítidla je zavěšena pomocí koaxiálního kabelu na kovovém stropním baldachýnu.



KONSTRUKČNÍ SPECIFIKACE

Hmotnost: 1,9 kg
Použité materiály: sklo, kov
Délka připojovacího vodiče: 2,200 mm
Montáž: Strop
Prostředí: vnitřní

ROZMĚR [mm]



ELEKTRICKÁ SPECIFIKACE

Jmenovité napětí: 100 - 240 V
Frekvence: 50-60Hz
Max. příkon: 3 W LED
Krytí IP: 20
Patice: -
Světelný zdroj: LED modul
Energetická třída: E

CERTIFIKACE



BROKIS®

BROKIS S.R.O.
ŠPANIELOVA 1315/25
163 00 PRAHA 6 - ŘEPY
CZECH REPUBLIC

IČO 64940799
DIČ CZ64940799
C 42174 MĚSTSKÝ SOUD
V PRAZE

TEL +420 567 211 517
TECHNICAL@BROKIS.CZ
INFO@BROKIS.CZ
WWW.BROKIS.CZ

2024_02
STR. 1



CM17826

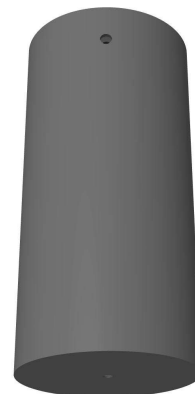
Typ	LED modul
Příkon [W]	2,5 W
Vstupní napětí [V]	24 VDC
Energetická třída	E
Světelný tok [lm]	250 lm
Barevná teplota [K]	2700 K
CRI	90+
Stmívatelnost	ano



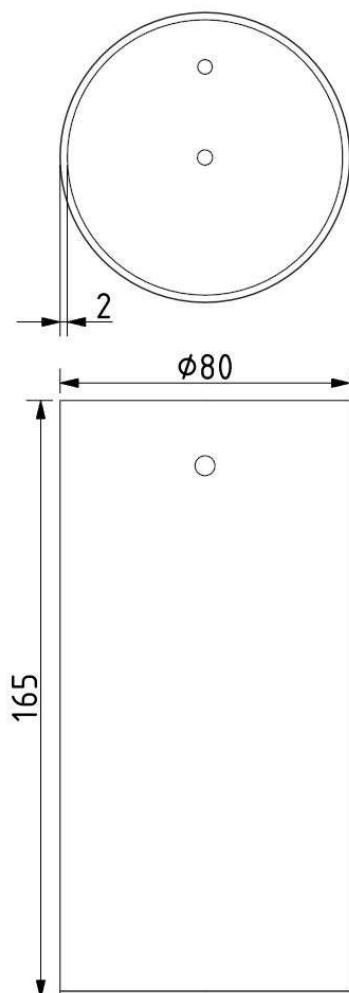


VNITŘNÍ MONTURA

Rozměry O x v [mm] 80 X 165 mm
Hmotnost [kg] 1 kg
Materiál kov



Nákres



Rozteč otvorů

