



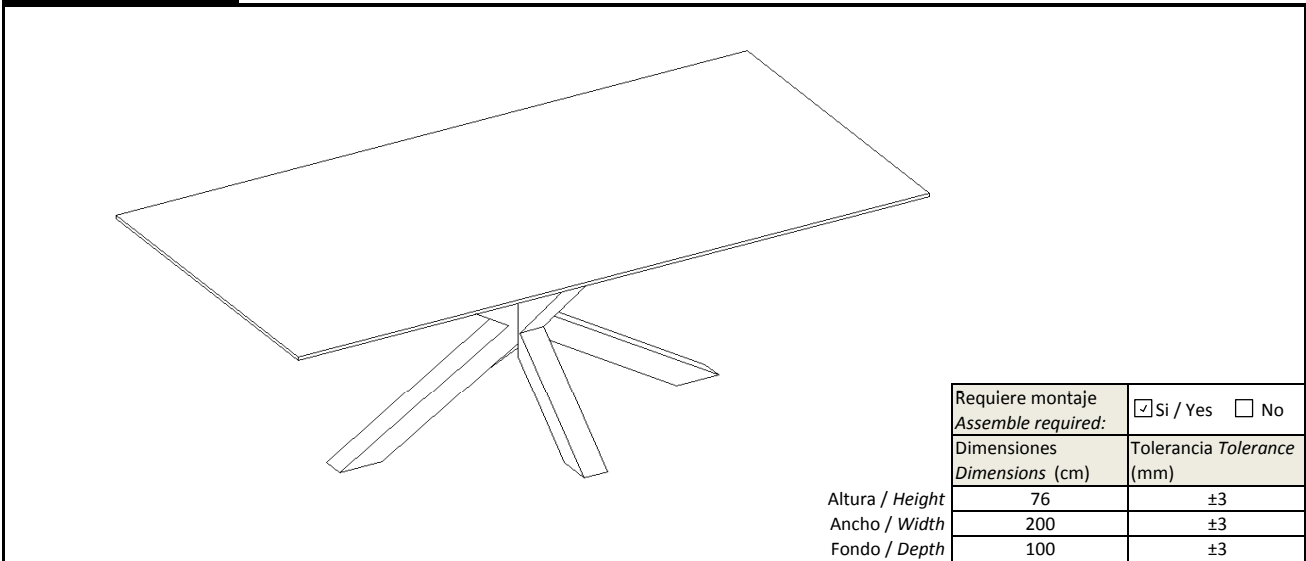
JULIA GRUP FURNITURE SOLUTIONS

Pol. Ind. Bosc d'en Cuca
C/Tallers, 14 17410 SILS (SPAIN)
Tel 972 853628 Fax 972 168195
comercial@juliagrup.com
NIF B-17616277

FICHA TÉCNICA MESA / TECHNICAL SPECIFICATIONS TABLE

Ref. / Código artículo Ref. / Article code:	C358 / C360 C408 / C429	Descripción: Description:	Mesa 200x100 Table 200x100
--	----------------------------	------------------------------	-------------------------------

IMAGEN DEL PRODUCTO / PICTURE OF THE PRODUCT



Requiere montaje Assemble required:	<input checked="" type="checkbox"/> Si / Yes <input type="checkbox"/> No
Dimensiones Dimensions (cm)	Tolerancia Tolerance (mm)
Altura / Height Ancho / Width Fondo / Depth	76 200 100
	±3 ±3 ±3

EMBALAJE / PACKAGING						
Número de bultos: Number of boxes:	2	Uds. por bulto: Units per carton:	1	Tipo de embalaje: Box composition:	Cartón, pórex, espuma y cantonera MDF Cardboard, porex, foam and MDF corner	
	Altura Height (m)	Largo Length (m)	Fondo Depth (m)	CBM (m ³)	Peso Bruto Gross Weight (kg)	Peso Neto Net Weight (kg)
Bulto / Carton nº1	0,06	1,06	2,06	0,131	63,8	60
Bulto / Carton nº2	0,09	0,755	0,97	0,066	21	18,5
Bulto / Carton nº3						
Total:				0,197	84,8	78,5

ESTRUCTURA / FRAME						
Composición: Composition:	Sobres: Cristal templado / Fibras DM 2,5 cm de grosor / Fibras DM atamborado 4 cm de grosor // Patas: Tubo acero Tops: Tempered glass / MDF 2,5 cm of thickness / MDF honeycomb 4 cm of thickness // Legs: Metal tube			Tipo de acabado: Type of finishing:	Fibras DM: Lacado / Chapado papel Patatas: Pintado / Inoxidable / Chapado papel MDF: Lacquered / Veneered paper Legs: Painted / Stainless steel / Veneered paper	
Plegable Folding:	<input type="checkbox"/> Si / Yes <input checked="" type="checkbox"/> No	Descripción Description:		Dimensiones Dimensions (cm):		
Elevable Adjustable height:	<input type="checkbox"/> Si / Yes <input checked="" type="checkbox"/> No	Descripción Description:		Max (cm):		
Extensible Extending:	<input type="checkbox"/> Si / Yes <input checked="" type="checkbox"/> No	Descripción Description:		Nº extensiones Nº extensions:		

INFORMACIÓN ADICIONAL / ADDITIONAL INFORMATION

Patatas regulables Adjustable legs:	<input checked="" type="checkbox"/> Si / Yes <input type="checkbox"/> No
Peso de carga admisible: Load capacity (kg):	60 kg



JULIA GRUP FURNITURE SOLUTIONS

Pol. Ind. Bosc d'en Cuca
C/Tallers, 14 17410 SILS (SPAIN)
Tel 972 853628 Fax 972 168195
comercial@juliagrup.com
NIF B-17616277

OTROS DETALLES

OTHER DETAILS



COLORES DISPONIBLES

AVAILABLE COLORS

