

**Popis**

Řada svítidel Convex experimentuje a využívá specifické vlastnosti a možnosti zpracování materiálu Brokisglass. Ten, navržen a vyroben v podobě vypouklé čočky, posouvá hranice využití, vizuálního ztvárnění i zpracování tohoto unikátního a živého materiálu. Společně s minimalistickou, precizně zpracovanou konstrukcí vzniká nenápadné, ale zároveň neotřelé svítidlo. Užitelný design, který nechá vyniknout krásu a optické vlastnosti skla, může najít široké uplatnění v rezidenčním i komerčním prostoru. Convex je nabízen ve dvou velikostech závěsné verze a ve dvou velikostech nástěnné verze, které lze použít i jako stropní světla. Můžete si zvolit barvu čistého triplex opálu nebo v kombinaci s šedým triplex opálem, kde tmavé střepy přecházejí k světlejším do středu světla.

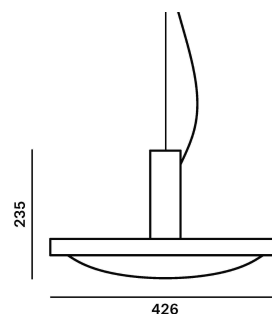
**Technický popis**

Svítidlo se skládá z frézovaného duralového těla, ve kterém je integrován led modul a vyvažovací systém, skleněného stínítka z Brokisglass, které je připevněno k tělu svítidla pomocí bajonetového systému, ocelového lanka a přívodního kabelu. Spodní část svítidla je zavěšena pomocí ocelového lanka na kovovém stropním baldachýnu.

Colours options: [https://brokis.sharepoint.com/:b:/s/brokis\\_sp/ERFuauU0NmdKruXbiVGtu3wBXLRN2xewcmHASiXHOMWvHA](https://brokis.sharepoint.com/:b:/s/brokis_sp/ERFuauU0NmdKruXbiVGtu3wBXLRN2xewcmHASiXHOMWvHA)

**KONSTRUKČNÍ SPECIFIKACE**

Hmotnost:	9,5 kg
Použité materiály:	sklo, kov
Délka připojovacího vodiče:	2.200 mm
Montáž:	Strop
Prostředí:	vnitřní

**ROZMĚR [mm]****ELEKTRICKÁ SPECIFIKACE**

Jmenovité napětí:	100 - 240 V
Frekvence:	50-60Hz
Max. příkon:	88 W LED
Krytí IP:	20
Patice:	-
Světelný zdroj:	LED modul
Energetická třída:	E

**CERTIFIKACE**



### CM17867 LED

MODUL\_D359\_368LED\_RA90/ 1CH\_  
80W\_CONVEX CV 2700K DNA

Typ	LED modul
Příkon [W]	75 W
Vstupní napětí [V]	24 VDC
Energetická třída	E
Světelný tok [lm]	9983 lm
Barevná teplota [K]	2700 K
CRI	90
Stmívatelnost	ano

### CM17868 LED

MODUL\_D359\_368LED\_RA90/ 2CH\_  
80W\_CONVEX CV 2700K DNA

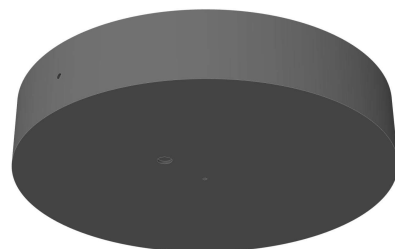
Typ	LED modul
Příkon [W]	75 W
Vstupní napětí [V]	24 VDC
Energetická třída	E
Světelný tok [lm]	7430-11987 lm
Barevná teplota [K]	1800-6500 K
CRI	90
Stmívatelnost	ano



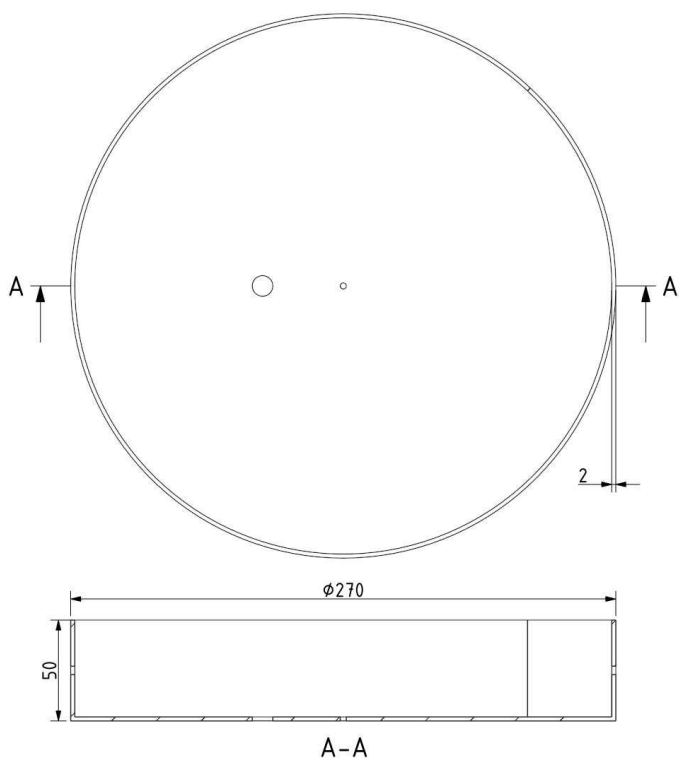


### VNITŘNÍ MONTURA

Rozměry O x v [mm] 270 x 50 mm  
Hmotnost [kg] 2,5 kg  
Materiál kov



### Nákres



### Rozteč otvorů

